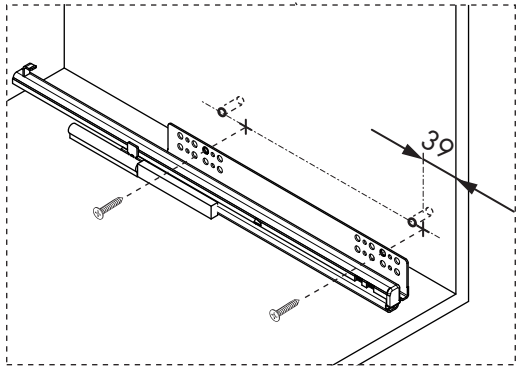
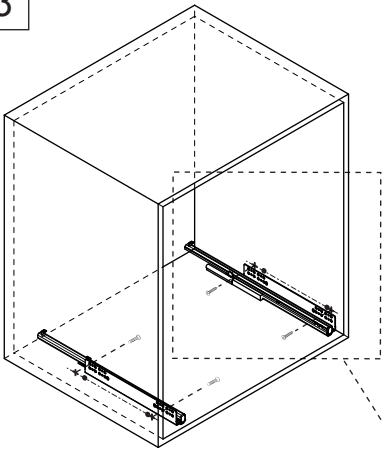
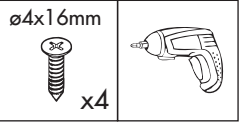
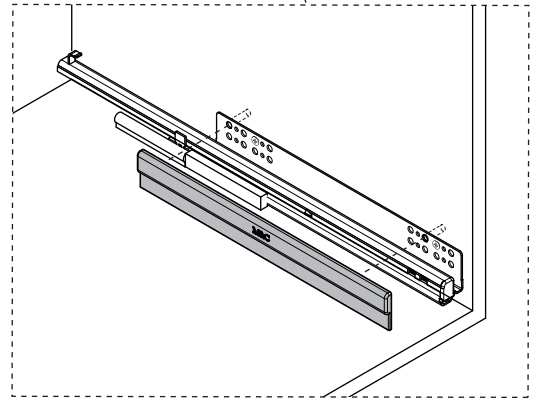
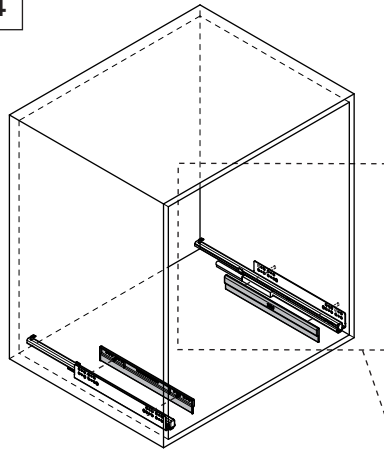
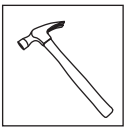


3

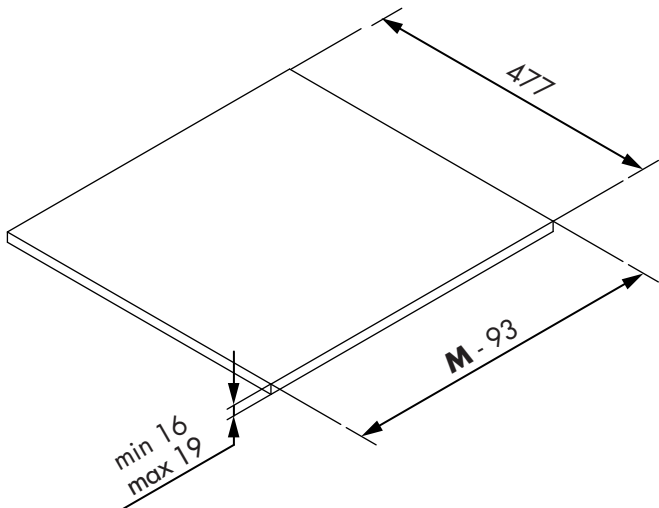
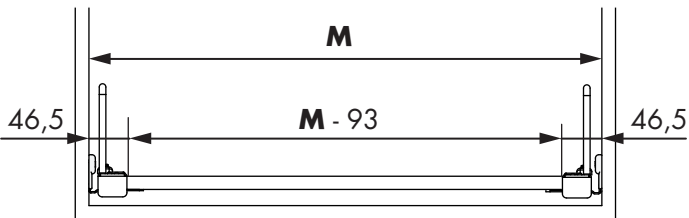
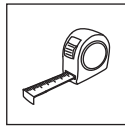


Unidades en milímetros | Units in millimeters | Unités en millimètres

4

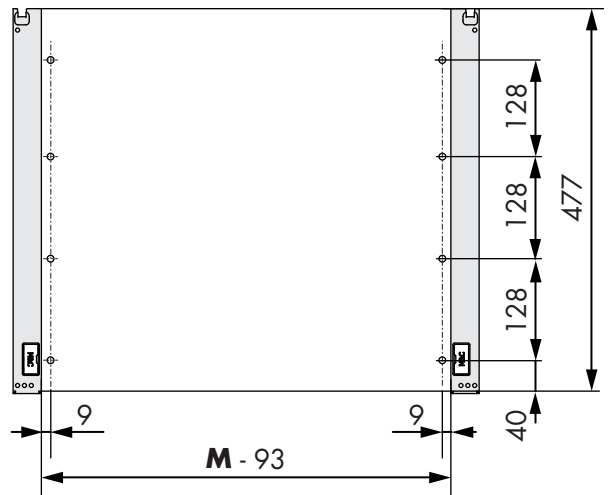
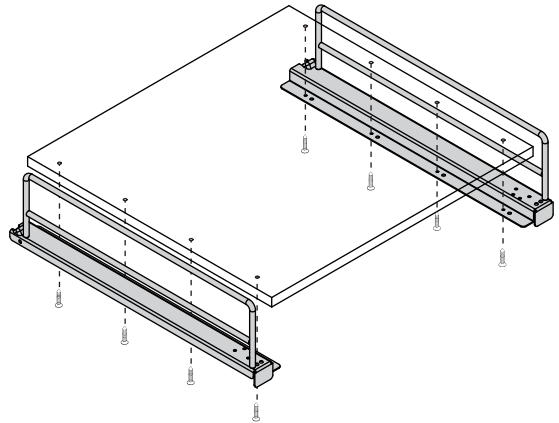
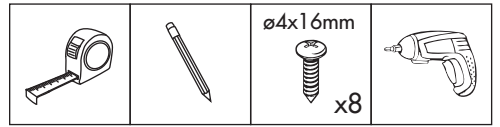


5



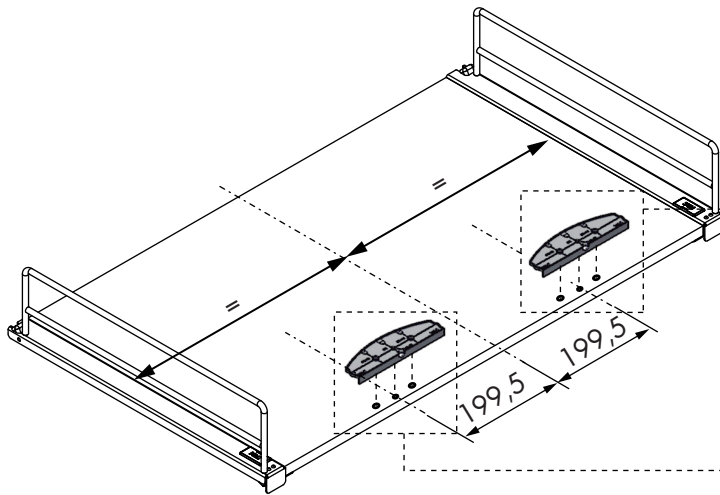
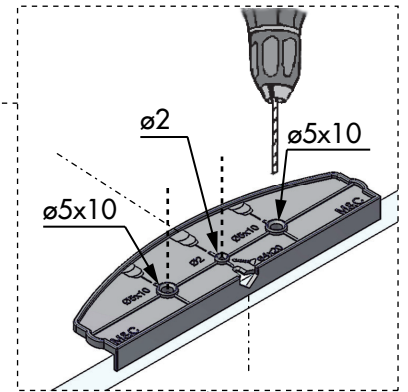
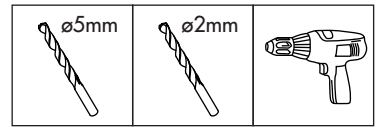
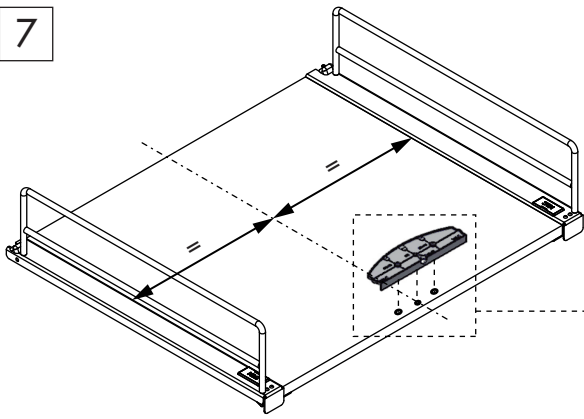
Unidades en milímetros | Units in millimeters | Unités en millimètres

6



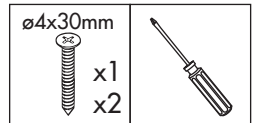
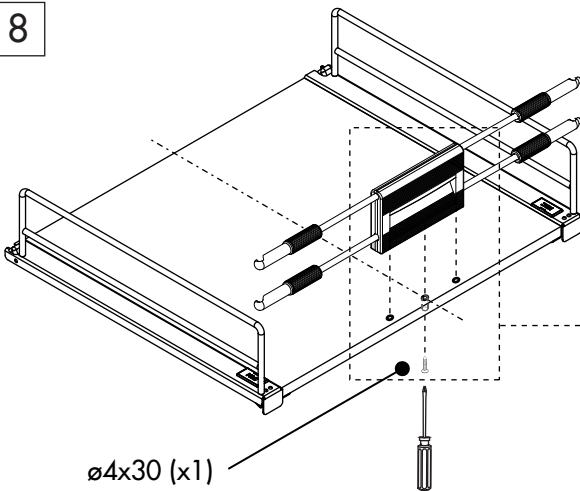
Unidades en milímetros | Units in millimeters | Unités en millimètres

7

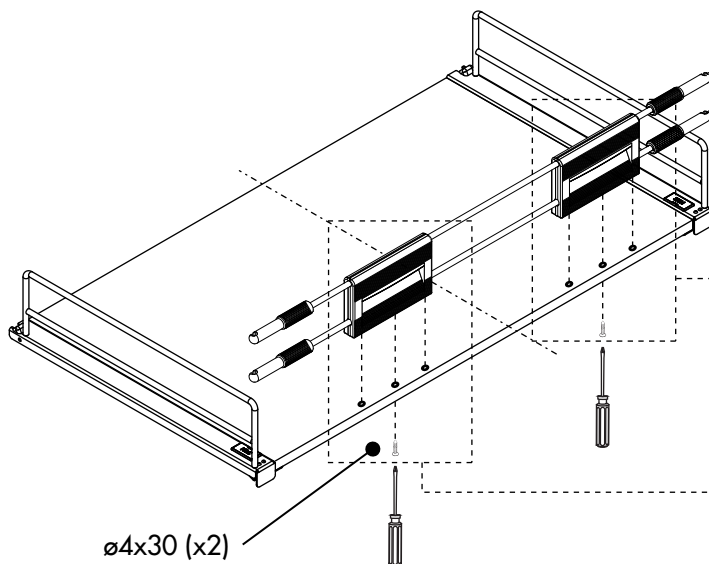
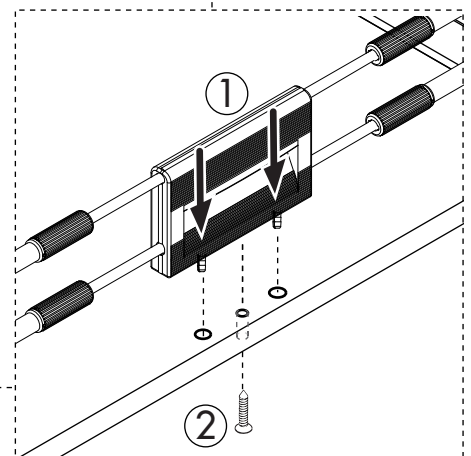


Unidades en milímetros | Units in millimeters | Unités en millimètres

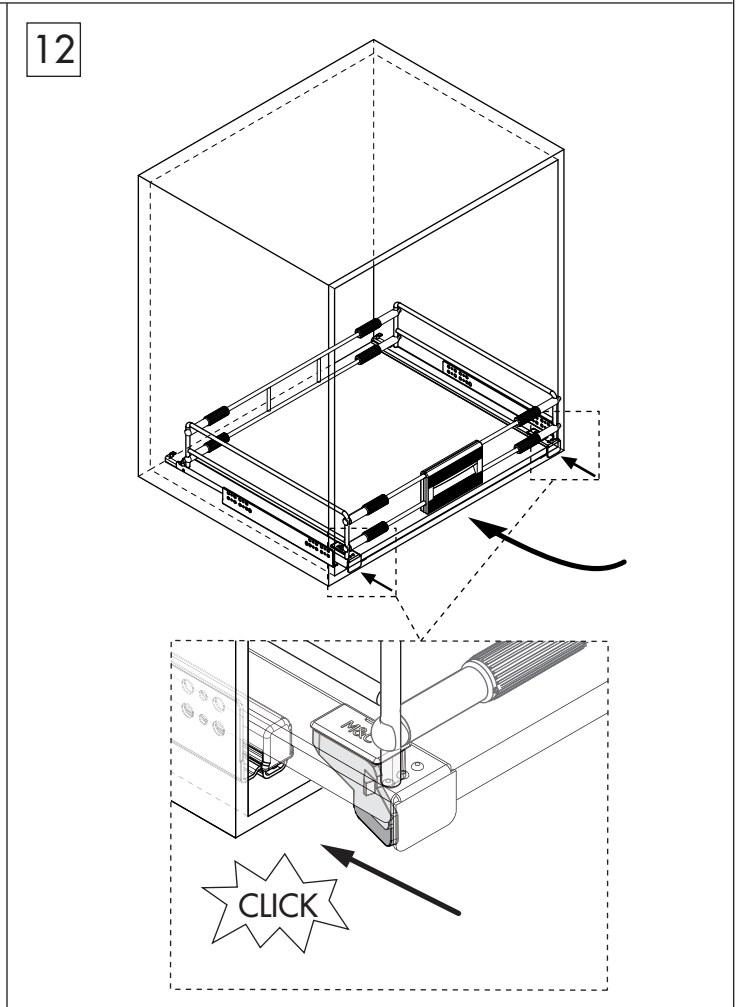
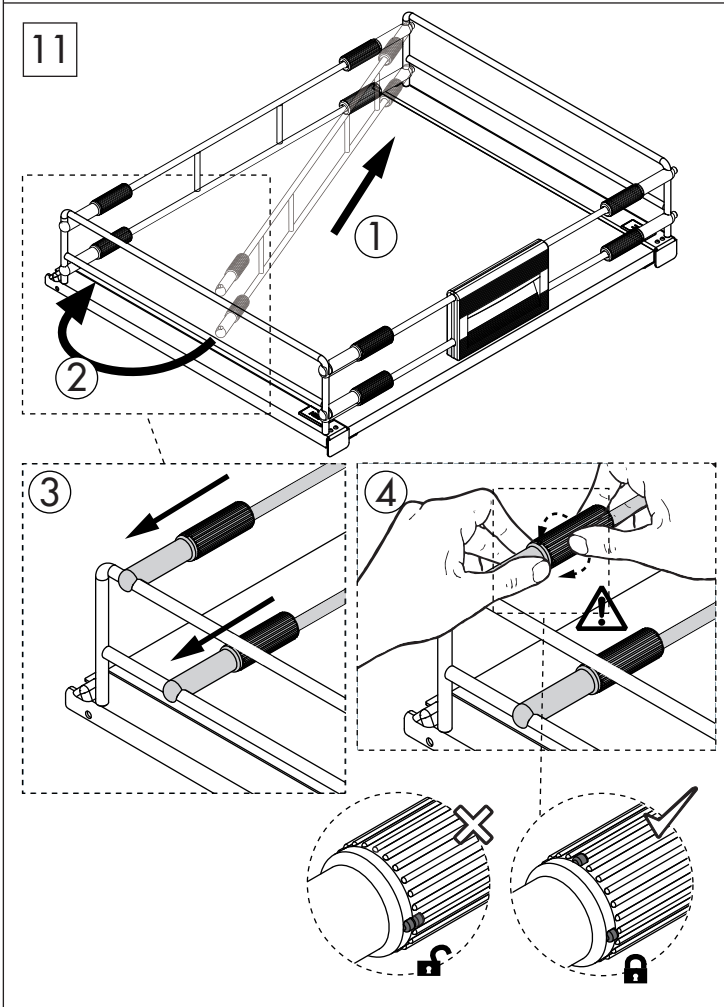
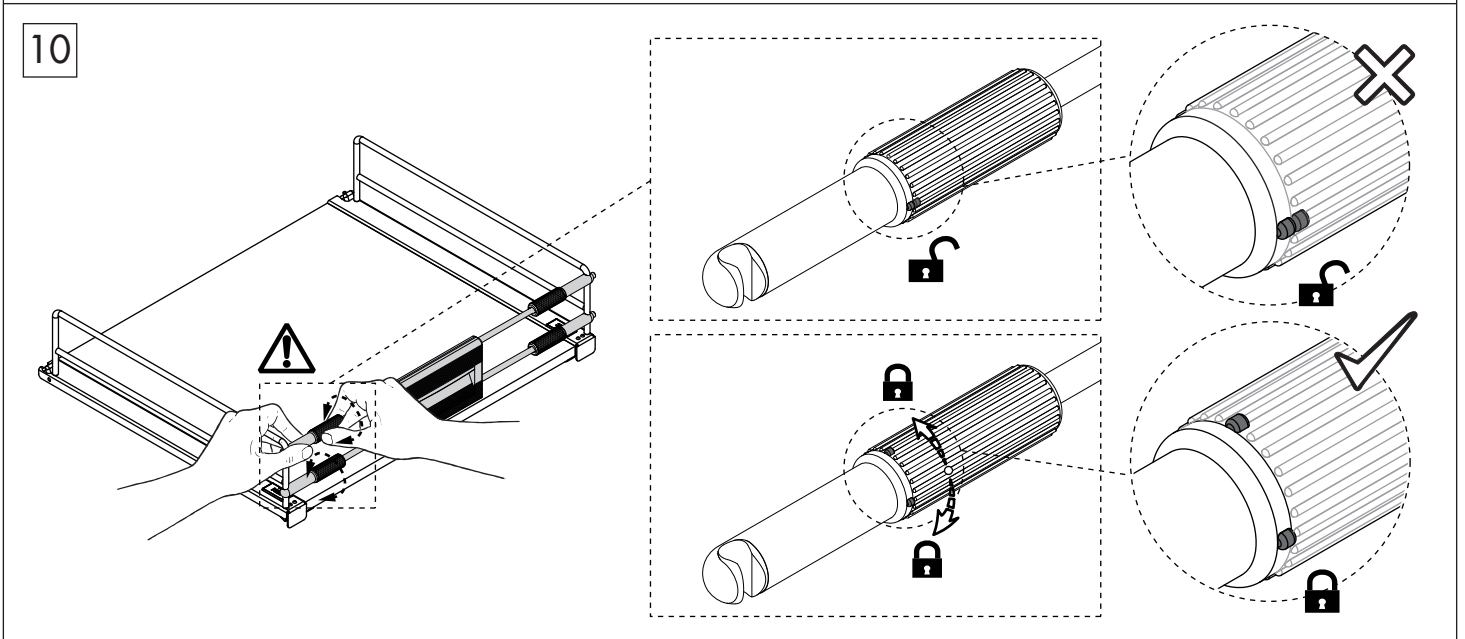
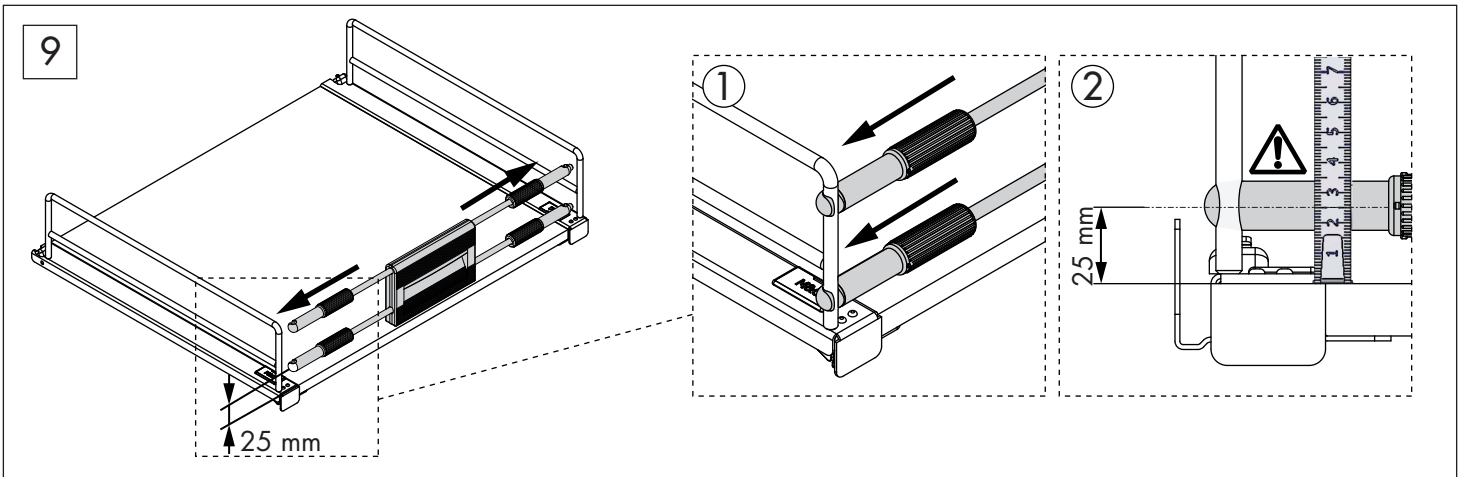
8



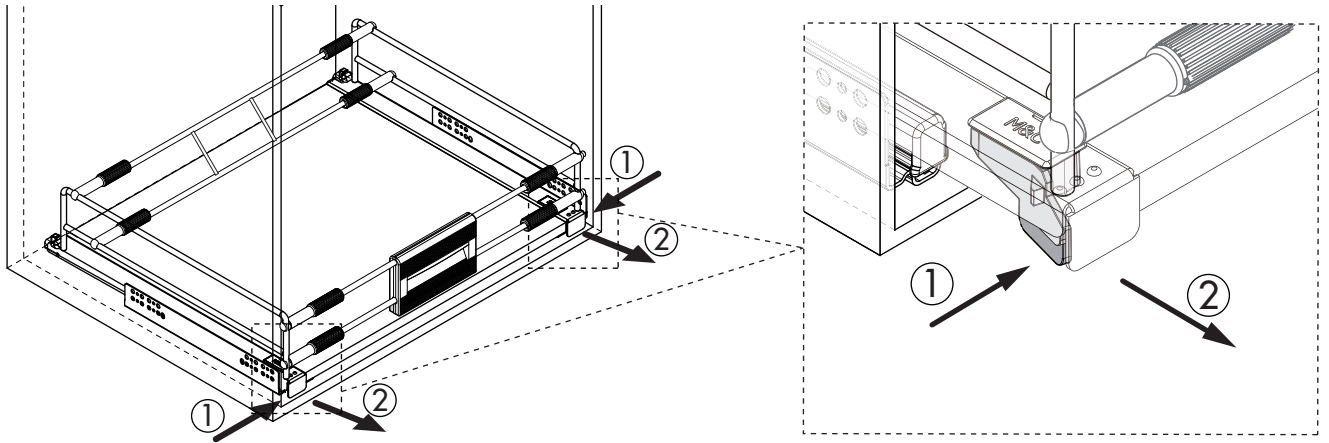
ø4x30 (x1)



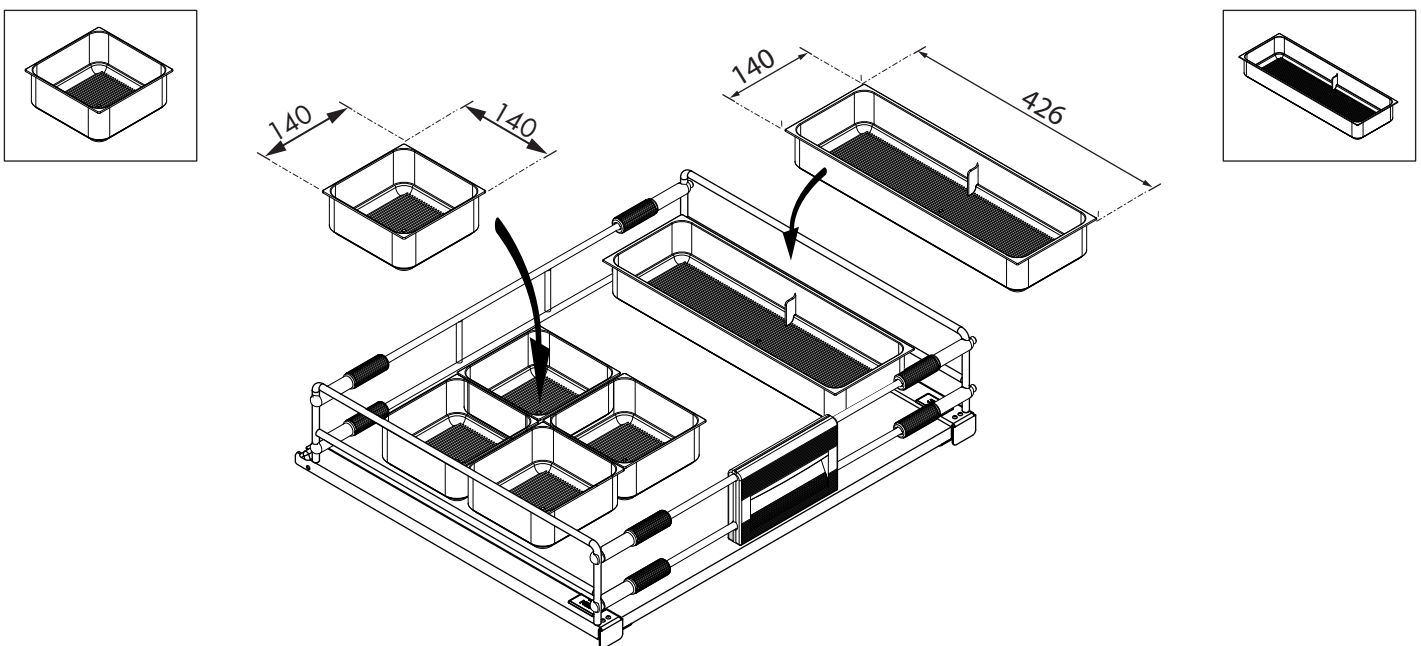
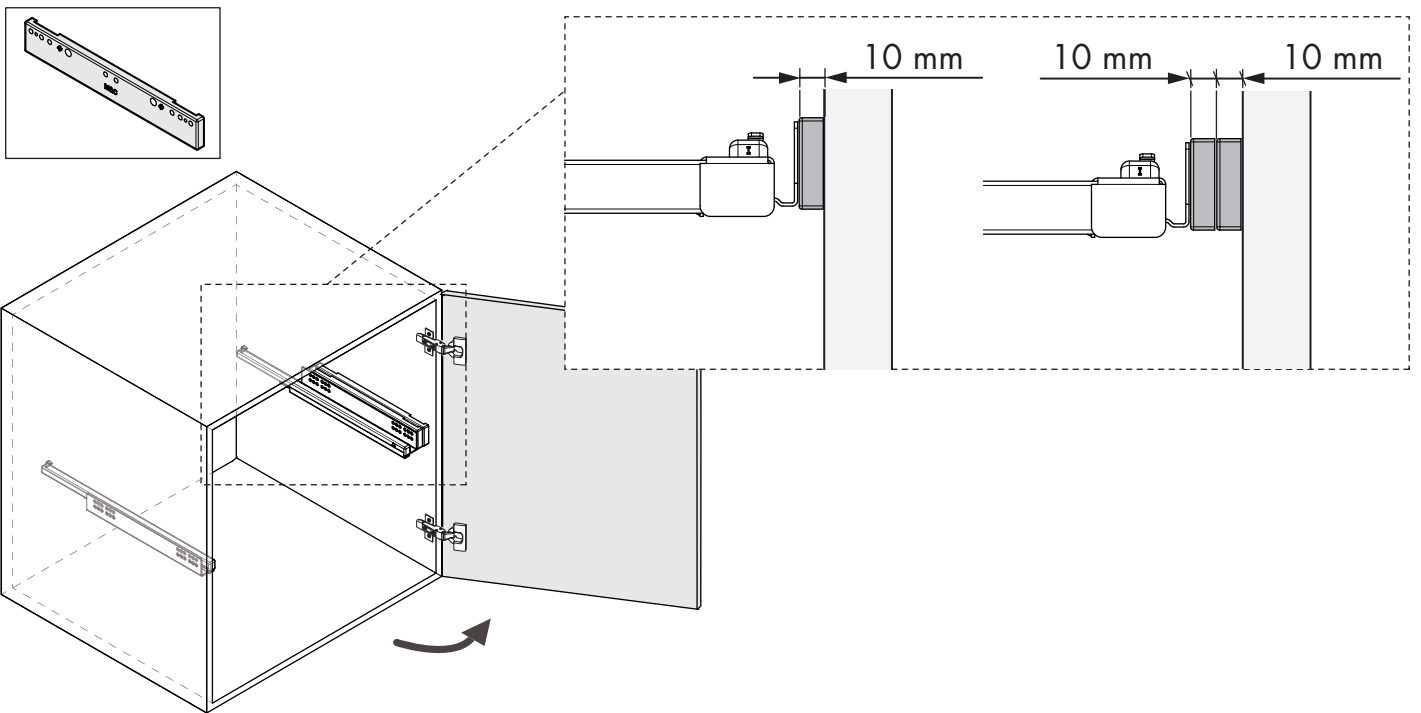
ø4x30 (x2)

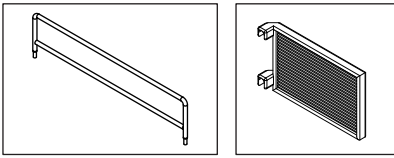


i Desmontaje | Dismount | Démontage

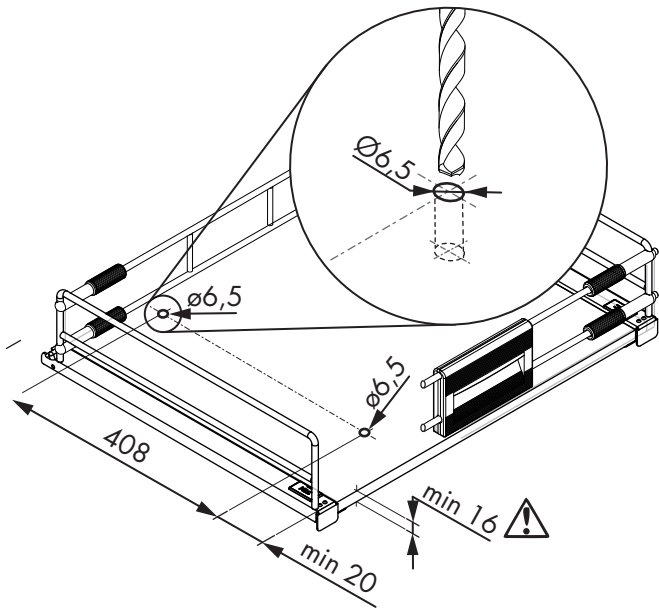
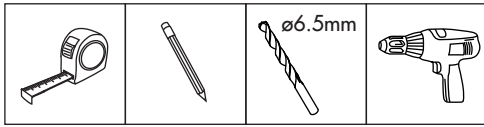


Accesorios opcionales | Optional accessories | Accessoires optionnels

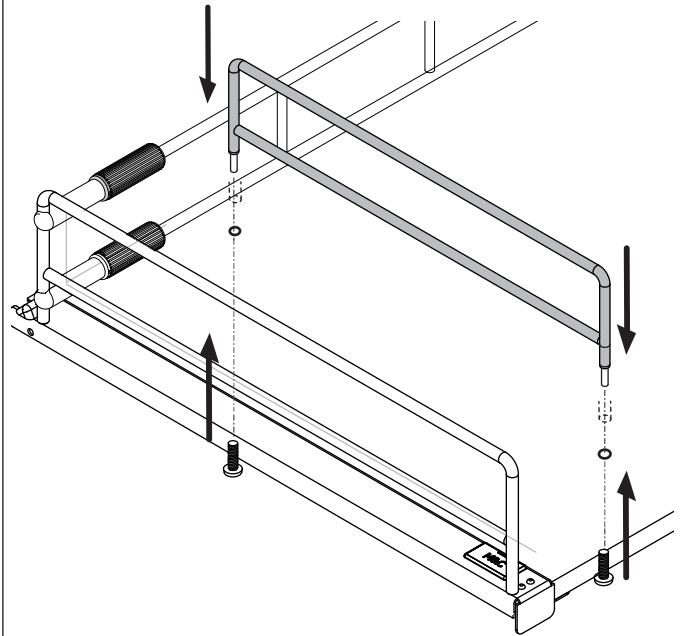
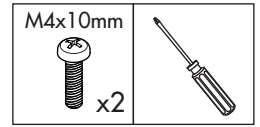




1



2



Unidades en milímetros | Units in millimeters | Unités en millimètres

3

